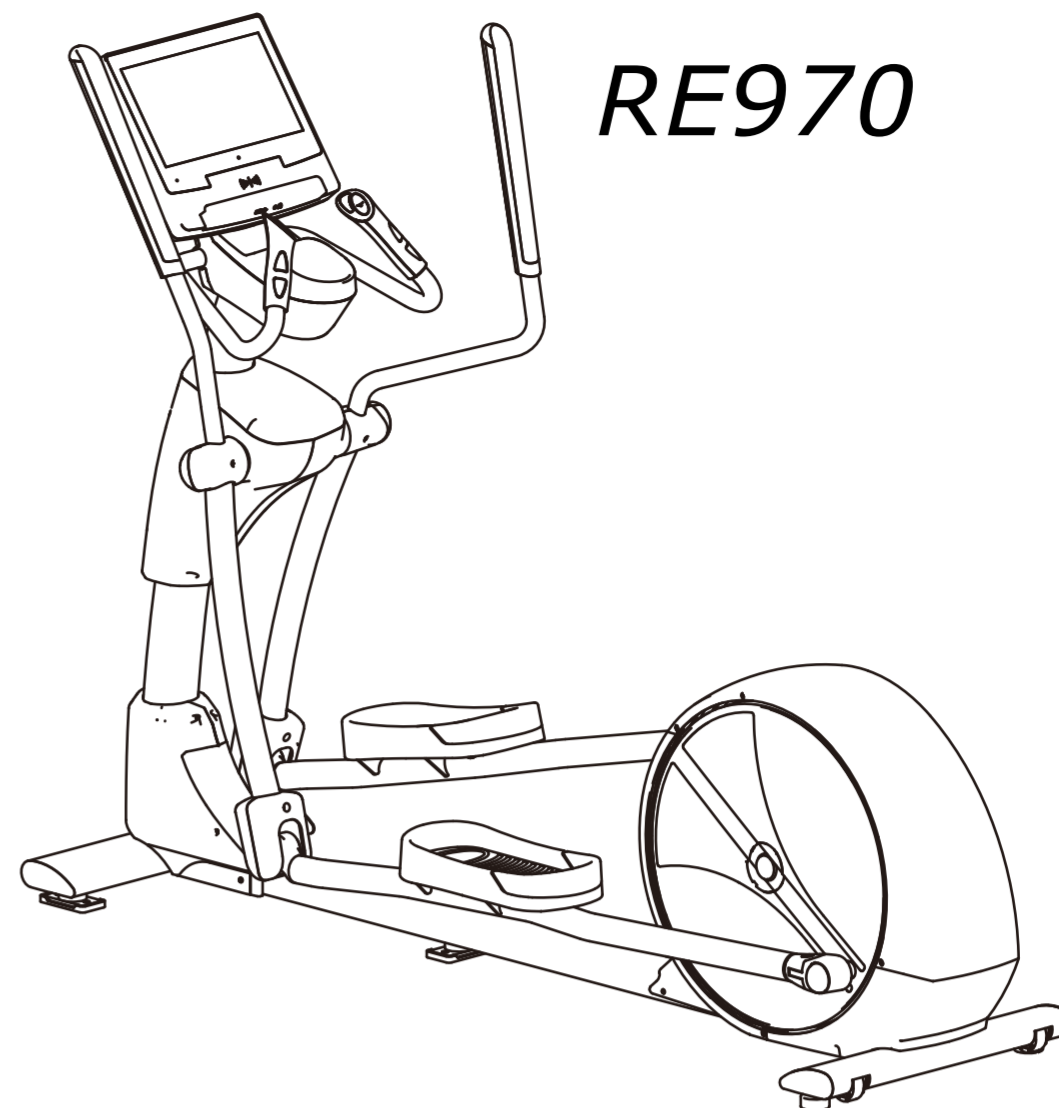


RE970



Эллиптический тренажер Инструкция по сборке

24M Rev H

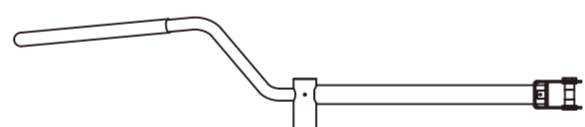
Важно! Внимательно ознакомьтесь с данной инструкцией прежде чем начать сборку.



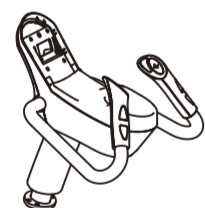
Комплект поставки:



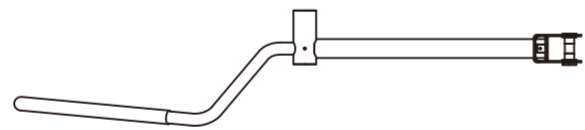
Консоль



Правый подвижный поручень в сборе



Стойка консоли в сборе



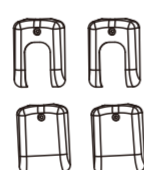
Левый подвижный поручень в сборе



Левый кожух сочленения стойки



Правый кожух сочленения стойки



Кожух нижний 1
Кожух нижний 2



Кожух подвижной рукоятки (левый 1, 2 и правый 1, 2)



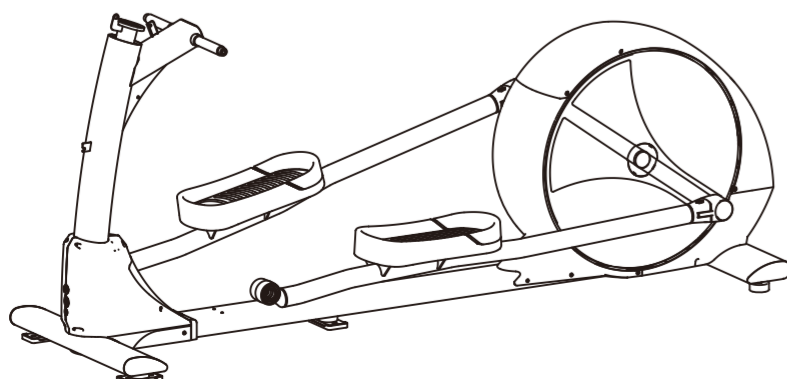
Верхний кожух сочленения стойки



Зип-пакет



Руководство по эксплуатации



Основная рама в сборе

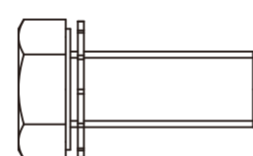


Power Cable

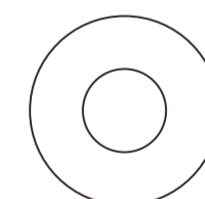


Адаптер

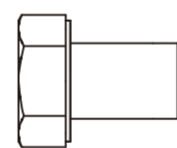
Крепежный комплект



Болт M10*25 (#16) – 4 шт.



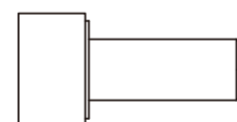
Шайба Ф11*Ф25*2 (#19) – 2 шт.



Болт M10*15 (#18) – 2 шт.



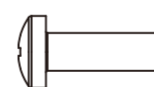
Шайба Ф9*Ф16*1.6 (#21) – 4 шт.



Болт M8*20 (#20) – 4 шт.



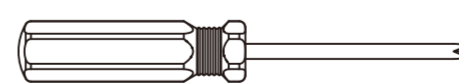
Пружинная шайба Ф8 (#22) – 4 шт.



Винт M5*15 (#17) – 13 шт.

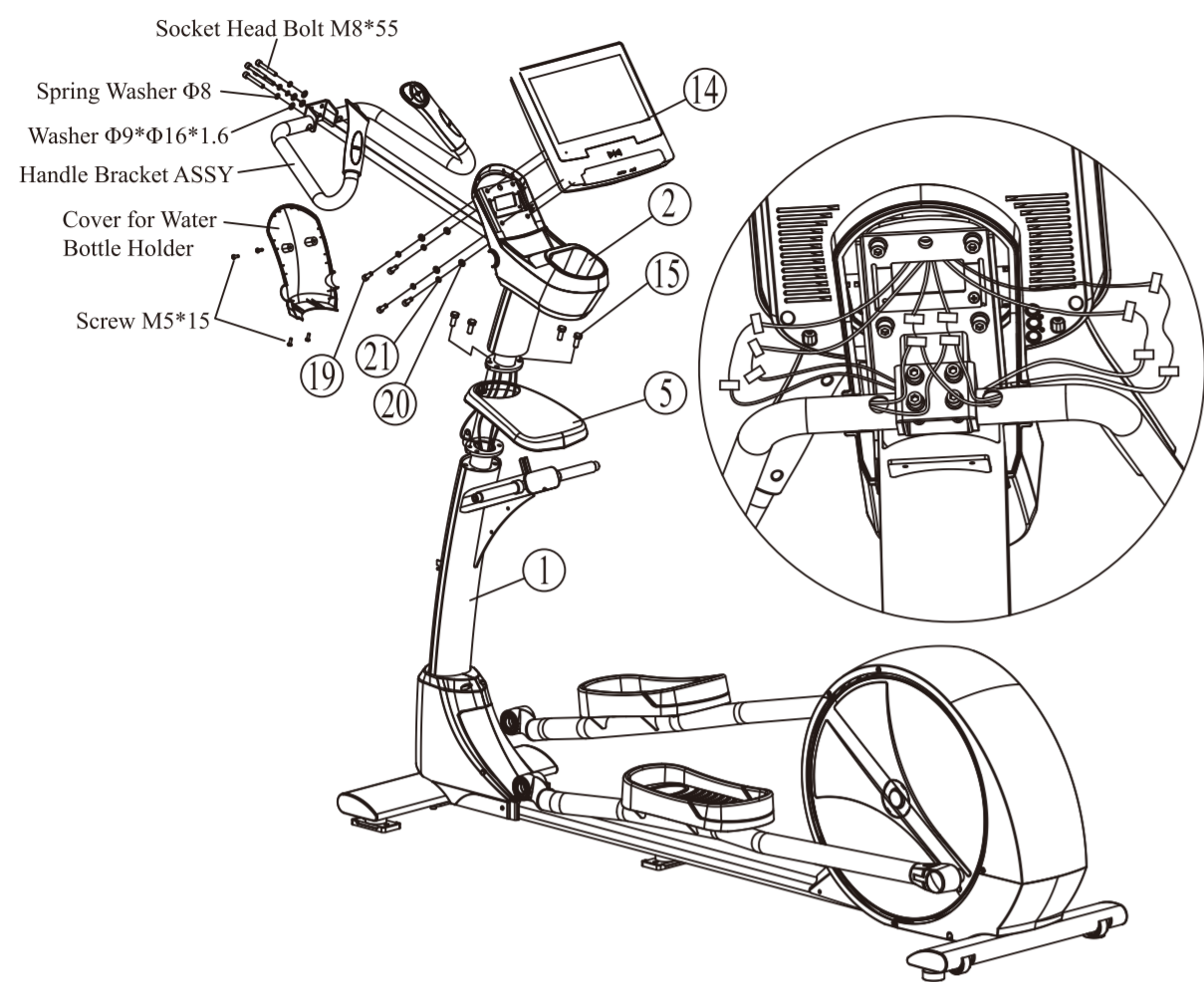


L-образный шестигранный ключ S=6



Отвертка

Диаметр болтов (мм/дюймы)	M6(1/4")	M8(5/16")	M10(3/8")	M12(1/2")	M16(5/8")
Крутящий момент затяжки (N.m)	9~12	22~30	45~59	78~104	193~257
Виды приложенного усилия	Усилие запястья	Усилие запястья и предплечья	Усилие всей руки	Усилие всей руки и верхней части тела	Со всей силой



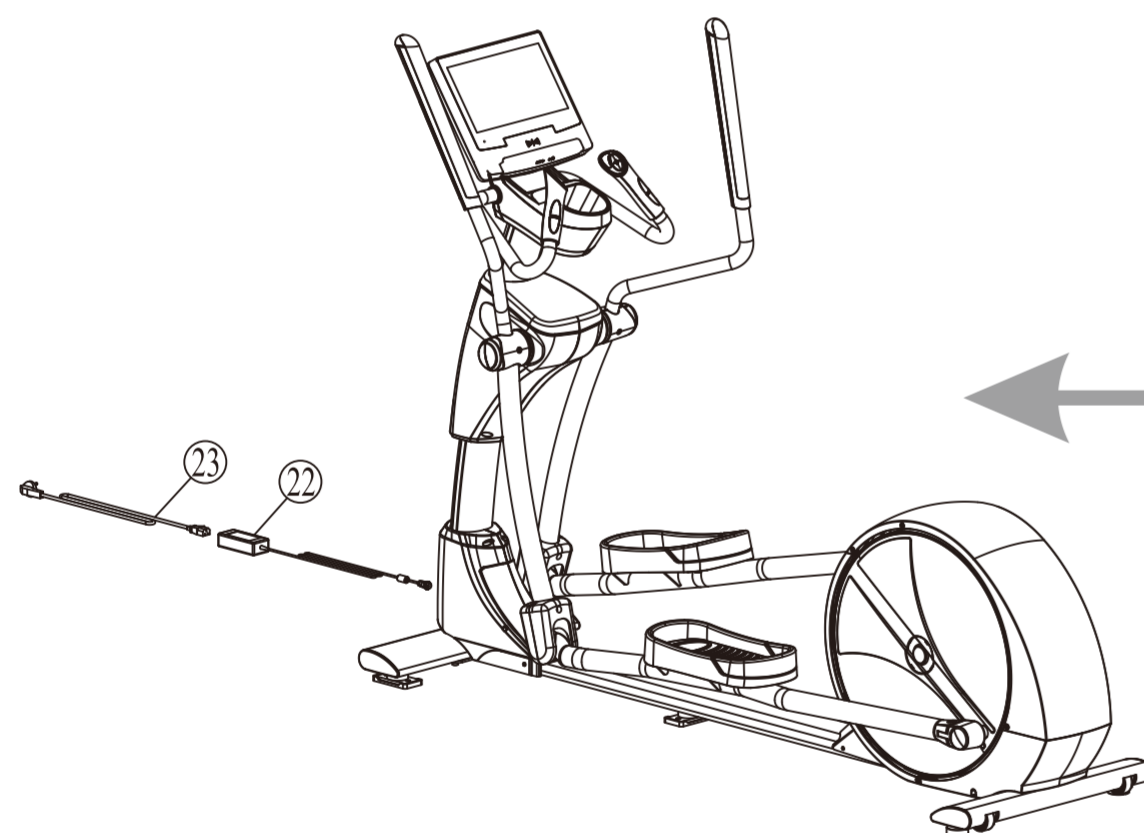
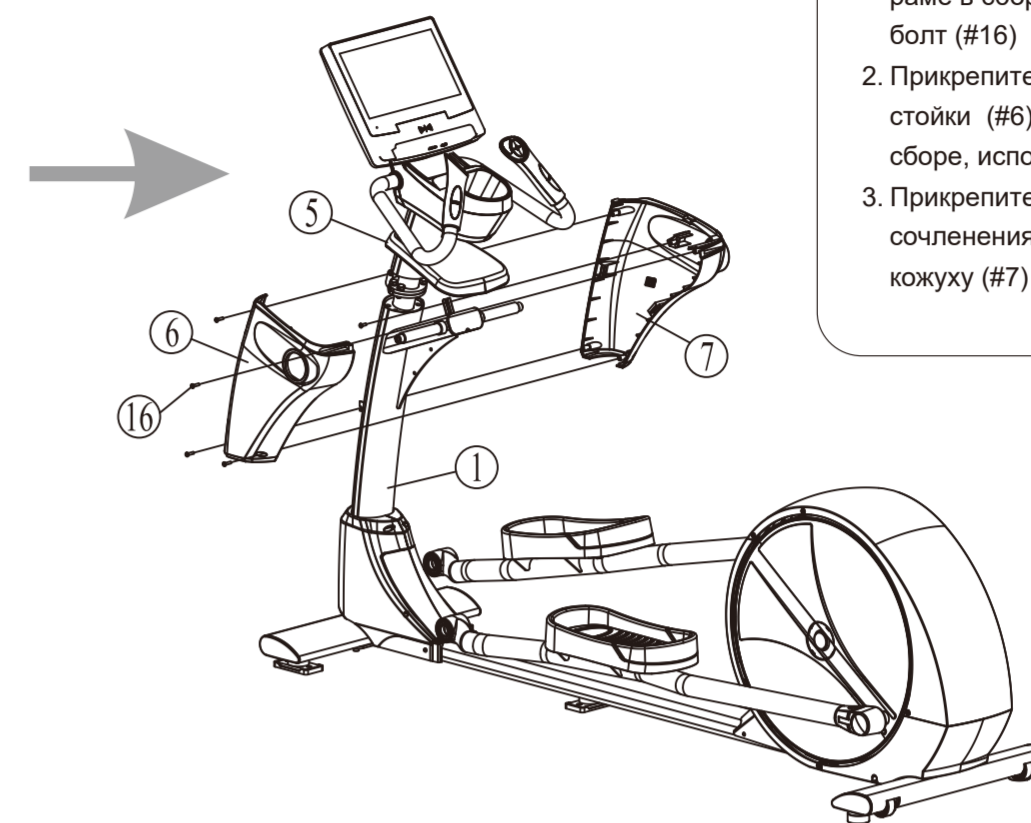
Шаг 1

1. Извлеките кожух держателя бутылки из стойки консоли в сборе (#2).
2. Далее извлеките поручень из стойки консоли (#2).
3. Прикрепите верхний кожух сочленения стойки (#5) к стойке консоли (#2).
4. Протяните 5 проводов через стойку консоли (#2) и стяните их проволокой для протягивания.
5. Прикрепите стойку консоли (#2) к основной раме (#1), используя: четыре болта M10*25 (#16), четыре пружинные шайбы Φ10 (#15)
6. Прикрепите поручень к стойке консоли (#2), используя: четыре болта M8*55, четыре пружинные шайбы Φ8, четыре шайбы Φ9*Φ16*1.6
7. Прикрепите консоль (#14) к основной раме (#1), используя: четыре болта M8*20 (#20), четыре шайбы Φ9*Φ16*1.6 (#21), четыре пружинные шайбы Φ8 (#22).
8. Согласно схеме, соедините 7 проводов.
9. Прикрепите кожух держателя бутылки к стойке консоли (#2), используя: четыре болта M5*15

Важно: Проверьте, не пережаты ли провода

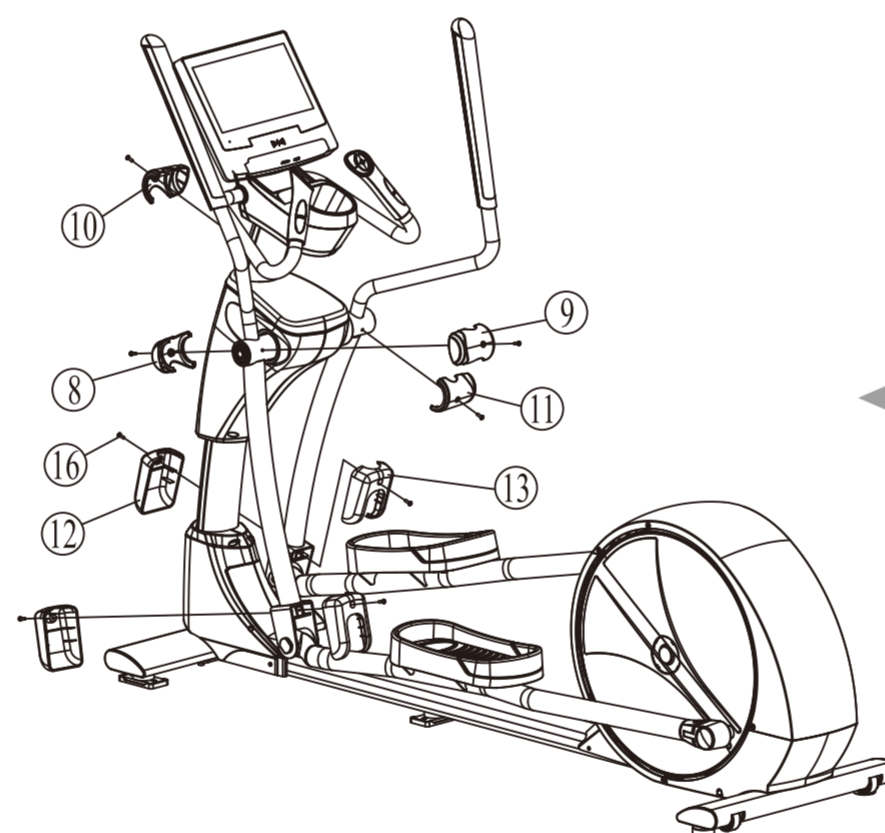
Шаг 2

1. Прикрепите правый кожух сочленения стойки (#7) к основной раме в сборе, используя: один M5*15 болт (#16)
2. Прикрепите левый кожух сочленения стойки (#6) к основной раме в сборе, используя: четыре M5*15 (#16)
3. Прикрепите верхний кожух сочленения стойки (#5) к правому кожуху (#7) и левому кожуху (#6).



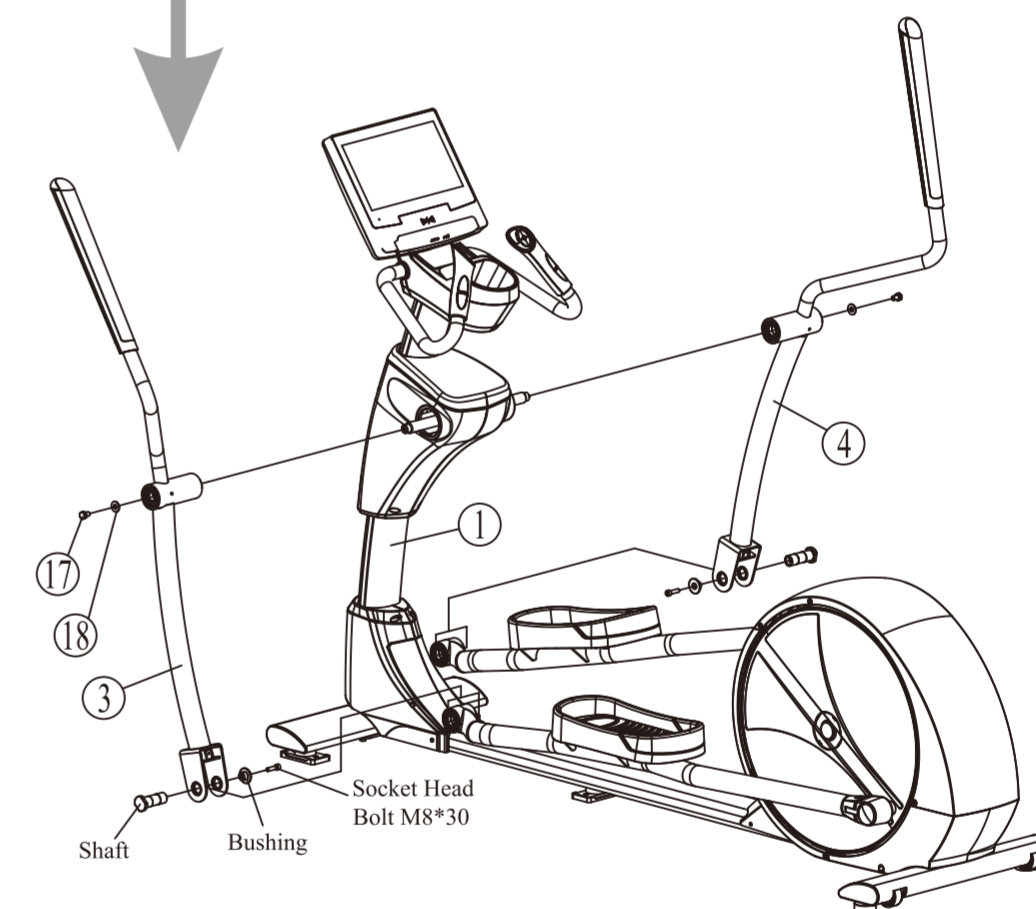
Шаг 5

1. Прикрепите адаптер (#22) к основной раме.
2. Прикрепите сетевой кабель (#23) к адаптеру (#22).



Шаг 4

1. Прикрепите левый кожух подвижной рукоятки 1 (#8) и левый кожух подвижной рукоятки 2 (#9) к левому подвижному поручню, используя: два болта M5*15 (#16).
2. Прикрепите передний нижний кожух (#12) и задний нижний кожух (#13) к левому подвижному поручню, используя: два болта M5*15 (#16).
3. Прикрепите правый кожух подвижной рукоятки 1 (#10) и правый кожух подвижной рукоятки 2 (#11) к правому подвижному поручню, используя: два болта M5*15 (#16).
4. Прикрепите передний нижний кожух (#12) и задний нижний кожух (#13) к правому подвижному поручню, используя: два болта M5*15 (#16).



Шаг 3

1. Извлеките ось, втулку, болт из левого подвижного поручня (#3).
2. Прикрепите левый подвижный поручень (#3) к основной раме, используя: один болт M10*15 (#17) одну шайбу Φ11*Φ25*2 (#18)
Одну ось Одну втулку
Один болт M8*30
3. Извлеките ось, втулку, болт из правого подвижного поручня (#4).
4. Прикрепите правый подвижный поручень (#4) к основной раме, используя: Один болт M10*15 (#17) Одну шайбу Φ11*Φ25*2 (#18)
Одну ось Одну втулку
Один болт M8*30