

# BRONZE GYM

---

## PL-1710

### ОТВЕДЕНИЕ НОГ НАЗАД



### РУКОВОДСТВО ПОЛЬЗОВАТЕЛЯ

## BRONZE GYM

Ссылка на наш канал на youtube:  
[youtube.com/@bronzegym](https://www.youtube.com/@bronzegym)



Сборка



Обзор



Наведите камеру телефона на QR код, чтобы получить больше информации об оборудовании.

Обращаем ваше внимание, что на вашу модель оборудования может не быть видеопояснений. Мы очень стараемся как можно скорее решить эту задачу.

## Уважаемый покупатель!

Поздравляем с удачным приобретением! Вы приобрели современный тренажер, который, как мы надеемся, станет Вашим лучшим помощником. Он сочетает в себе передовые технологии и современный дизайн. Постоянно используя этот тренажер, Вы сможете укрепить сердечно-сосудистую систему и приобрести хорошую физическую форму. Надеемся, что данная модель удовлетворит все Ваши требования.

Прежде чем приступить к эксплуатации тренажера, внимательно изучите настоящее руководство и сохраните его для дальнейшего использования. В случае возникших дополнительных вопросов обратитесь к продавцу или в сервисный центр, который проконсультирует Вас и поможет устранить возникшую проблему.

Обязательно сохраняйте инструкцию по эксплуатации, это поможет Вам по прошествии времени вспомнить о функциях тренажера и правилах его использования.

*Если у Вас возникли какие-либо вопросы по эксплуатации данного тренажера, свяжитесь со службой технической поддержки или уполномоченным дилером, у которого Вы приобрели тренажер.*



### Внимание!

Перед тем как приступить к тренировкам, настоятельно рекомендуем пройти полное медицинское обследование, особенно если у Вас есть наследственная предрасположенность к повышенному давлению или сердечно-сосудистым заболеваниям. Неправильное или чрезмерно интенсивное выполнение упражнений может повредить Вашему здоровью.

# Транспортировка/Хранение/Ввод в эксплуатацию

## Транспортировка и эксплуатация тренажера:

1. Тренажер должен транспортироваться только в заводской упаковке;
2. Заводская упаковка не должна быть нарушена;
3. При транспортировке тренажер должен быть надежно защищен от дождя, влаги, атмосферных осадков, механических перегрузок.

## Хранение тренажера

Тренажер рекомендуется хранить и использовать только в сухих отапливаемых помещениях со следующими значениями:

1. температура + 10 - + 35 С;
2. влажность: 50 -75%;
3. если Ваш тренажер хранился при низкой температуре или в условиях высокой влажности (имеет следы конденсации влаги), необходимо перед эксплуатацией выдержать его в нормальных условиях не менее 2 – 4 часов и только после этого можно приступить к эксплуатации.

## Выбор места для тренажера

Место, где установлен тренажер, должно быть хорошо освещенным и проветриваемым. Установите тренажер на твердой, ровной поверхности так, чтобы расстояние от стены или других предметов было достаточным.

Свободная зона должна быть не менее чем на 0,6 м больше тренировочной зоны в направлениях доступа к оборудованию. Свободная зона должна также включать в себя площадку для экстренного схода него. Свободное пространство сзади тренажера обеспечит Вам комфортный подход к тренажеру и спуск с него.

Рекомендуемое пространство должно быть не менее 70 см по бокам, не менее 60 см перед оборудованием, не менее 110 см позади него. Однако, соблюдение свободного пространства должно учитывать конструктивные особенности тренажера в каждом конкретном случае.

В случае неисправности или поломки необходимо обеспечить доступ к оборудованию для сервисного инженера.

Если Вы ставите тренажер на ковер, необходимо подложить под него коврик из твердого пластика, чтобы предохранить ковер и оборудование от возможных повреждений. Также это позволит избежать царапин, сколов и вмятин, если напольное покрытие в Вашем доме выполнено из деликатных материалов (паркетная доска, штучный паркет, натуральный линолеум, пробковое покрытие и т. п.)

## Рекомендации по сборке

Перед сборкой тренажера тщательно изучите ее последовательность и выполняйте все рекомендации данной инструкции. Изделие должно быть установлено на устойчивой и ровной поверхности. Используйте для сборки приложенный или рекомендуемый инструмент. Убедитесь, что в наличии имеются все детали и они не повреждены. Не прикладывайте чрезмерных усилий к инструменту во избежание травм и повреждения элементов конструкции тренажера. Сначала соберите все детали тренажера, не до конца затянув гайки и болты, и только убедившись, что конструкция собрана правильно, затяните их до конца.

## **Техническое обслуживание/ ремонт**

Профилактическое обслуживание и ежедневная чистка оборудования продлят срок его эксплуатации и помогут сохранить его внешний вид.

При этом важно соблюдать следующие рекомендации:

- Защищайте тренажер от попадания прямого солнечного света, в противном случае возможно выцветание пластиковых деталей;
- Тренажер необходимо устанавливать в сухом месте;
- Для чистки используйте мягкую хлопчатобумажную ткань;
- Не применяйте абразивные препараты, агрессивные жидкости для чистки рабочих поверхностей тренажера, такие как ацетон, бензин, уайт-спириты, бензол и их производные во избежание повреждения лакокрасочных покрытий и пластиковых деталей. Для ухода рекомендуется применять слегка смоченную нейтральным раствором (мыльный раствор) ткань с последующей протиркой сухой тканью;
- После каждого использования тренажера протирайте опоры, рукоятки и поручни;
- Если тренажер неустойчив и «качается», выровняйте его;
- Регулярно выполняйте уборку территории вокруг тренажера.

НЕ ИСПОЛЬЗУЙТЕ тренажер, если он поврежден или имеет сломанные или изношенные детали. Используйте только те запасные части, которые поставляются заводом-изготовителем оборудования.

РЕГУЛЯРНО ПРОВОДИТЕ ТЕХНИЧЕСКОЕ ОБСЛУЖИВАНИЕ ТРЕНАЖЕРА. Оно является залогом бесперебойной работы оборудования и сохранения гарантийных обязательств. Необходимо проводить регулярный осмотр тренажера. Дефектные детали следует немедленно заменять. Обслуживание и ремонт должны проводиться только лицами, обладающими необходимой квалификацией.

Периодически смазывайте движущиеся части смазкой (лёгким машинным маслом), чтобы предотвратить преждевременный износ.

Не пытайтесь ремонтировать данное оборудование самостоятельно. Если у вас возникнут трудности со сборкой, эксплуатацией или использованием тренажера или вы считаете, что у вас могут отсутствовать какие-либо детали, обратитесь непосредственно к продавцу

*Для выполнения работ по техническому обслуживанию и ремонту тренажёра рекомендуем обращаться к специалистам сервисного центра.*

## Гарантия

С условиями и сроками гарантии Вы можете ознакомиться на сайте <https://fitathlon.ru/fitathlon-service/guarantee.pdf>

Гарантия наших брендов является твердым обязательством по обеспечению высокого качества оборудования.

Перед покупкой и эксплуатацией рекомендуем ознакомиться с содержанием гарантийного талона, размещенного по указанной выше ссылке.

Обратите внимание, что сроки гарантии отличаются для тренажеров с разным уровнем использования: домашним, полупрофессиональным и коммерческим.

Авторизованные сервисные центры представлены по всей России. Наши профессионалы гарантируют качественное обслуживание и ремонт, следуя стандартам бренда.

С контактами сервисных центров можно ознакомиться на сайте <https://fitathlon.ru/fitathlon-service/>

## Указания по утилизации



Данный тренажер не относится к бытовым отходам. **Пожалуйста, не выбрасывайте оборудование вместе с бытовыми отходами.**

Надлежащий раздельный сбор разобранных приборов, которые впоследствии отправятся на переработку, утилизацию или экологичное захоронение, способствует предотвращению возможных негативных воздействий на окружающую среду и здоровье человека, а также позволяет повторно использовать материалы, из которых изготовлено устройство. За незаконную утилизацию устройства пользователь может быть привлечен к административной ответственности, предусмотренной действующим законодательством.



### Внимание

Тренажер предназначен для коммерческого использования.

## **Инструкция по технике безопасности**

Внимательно прочитайте приведенную ниже информацию перед использованием тренажера. Важно прочитать все данное руководство перед сборкой и использованием оборудования. Безопасное и эффективное использование может быть только в том случае, если оборудование собрано, обслуживается и используется надлежащим образом. Владелец несет ответственность за то, чтобы все пользователи этого тренажера были должным образом проинформированы о том, как безопасно использовать этот тренажёр.

1. Проконсультируйтесь с врачом, чтобы определить, есть ли у вас какие-либо медицинские или физические заболевания, которые могут поставить под угрозу здоровье и безопасность или помешать использовать оборудование должным образом. Консультация врача необходима при приеме лекарств, которые влияют на частоту сердечных сокращений, кровяное давление или уровень холестерина;
2. Всегда следите за физическим состоянием во время тренировок. Неправильное использование тренажера может повлиять на здоровье. При наличии каких-либо симптомов (включая головную боль, боль в груди, нерегулярное сердцебиение, одышку, головокружение, тошноту), немедленно прекратите тренировку и проконсультируйтесь с врачом перед повторной тренировкой;
3. Прежде чем использовать тренажёр для тренировок, всегда выполняйте упражнения на растяжку, чтобы как следует разогреться.
4. Не допускайте детей и животных в зону упражнений. Тренажер предназначен только для использования взрослыми;

Предупреждение: Родители и другие лица, отвечающие за детей, должны осознавать свою ответственность, поскольку природный инстинкт игры и любовь детей к экспериментам могут привести к ситуациям и поведению, для которых данный тренажёр не предназначен.

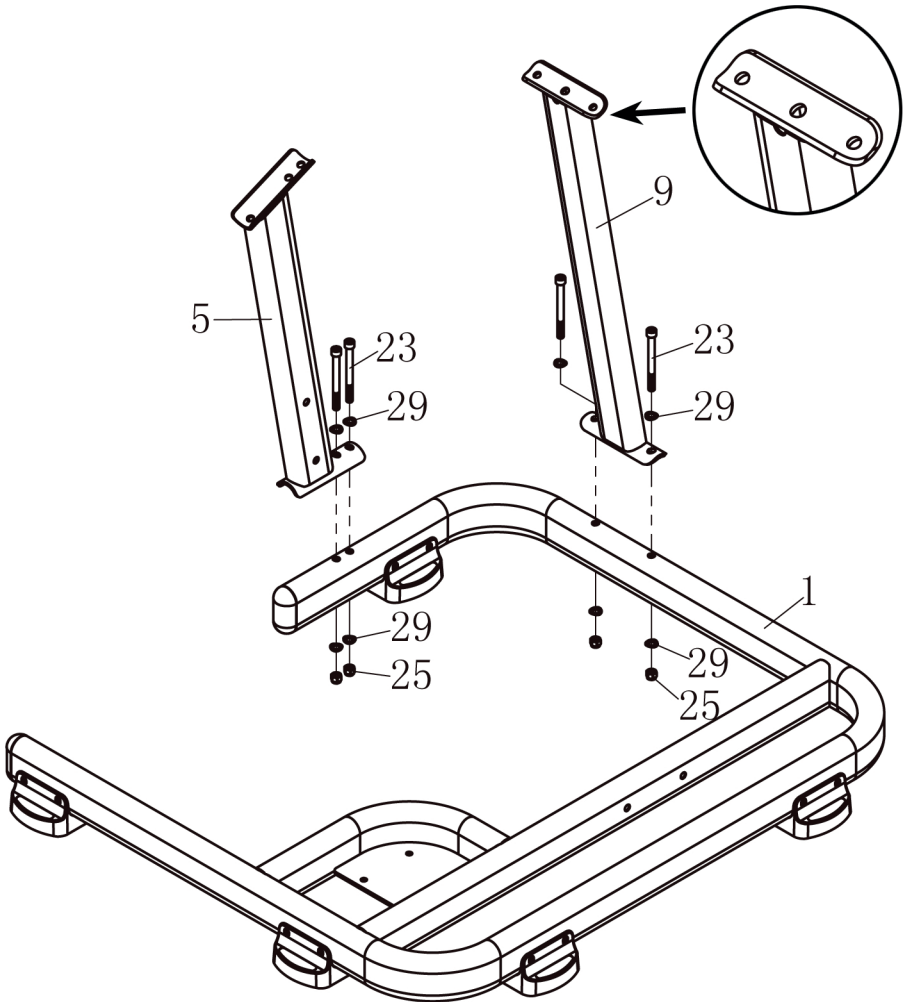
5. Расположите тренажер на устойчивой и горизонтальной поверхности и положите защитный материал на пол или ковер, чтобы не повредить пол; Не размещайте острые предметы вокруг тренажера.
6. Убедитесь, что все болты и гайки правильно затянуты перед использованием тренажера. Безопасное использование тренажера может быть гарантировано только в том случае, если проводится регулярное техническое обслуживание и ремонт, а изношенные и сломанные детали также заменяются;
7. Прекратите использовать тренажер при обнаружении каких-либо неисправных деталей или, если услышите какой-либо странный шум. Убедитесь, что все проблемы устранены, прежде чем использовать тренажер снова;
8. Всегда надевайте соответствующую одежду и обувь, которые подходят для тренировки на тренажере. Не занимайтесь в свободной или мешковатой одежде, так как она может застрять в тренажёре и возможно стать причиной травмы. Носите кроссовки, чтобы защитить ноги во время тренировки.
9. Следует избегать хранения тренажера в очень холодных, жарких или влажных помещениях, так как это может привести к коррозии и другим связанным с ней проблемам;
10. Данное устройство предназначено только для использования внутри помещений. Максимальный вес пользователя указан в технических характеристиках;
11. Соблюдайте осторожность при перемещении данного оборудования, чтобы избежать травм;
12. Храните данное руководство по эксплуатации и инструменты для установки в безопасном месте;
13. Данный тренажер не предназначен для профессионального медицинского оздоровления.

## Сборка оборудования

### ШАГ 1:

Установите левую опорную раму (#5) и переднюю опорную раму (#9) на опорную раму (#1) с помощью болтов М12 \* 125 (#23-4 шт.), скругленных шайб Ø10 (#29-8 шт.) и гаек М12 (#25-4 шт.).

Примечание: При установке передней опорной рамы (#9), конец с отверстием вверх. (Не полностью затягивайте болты на этом шаге).

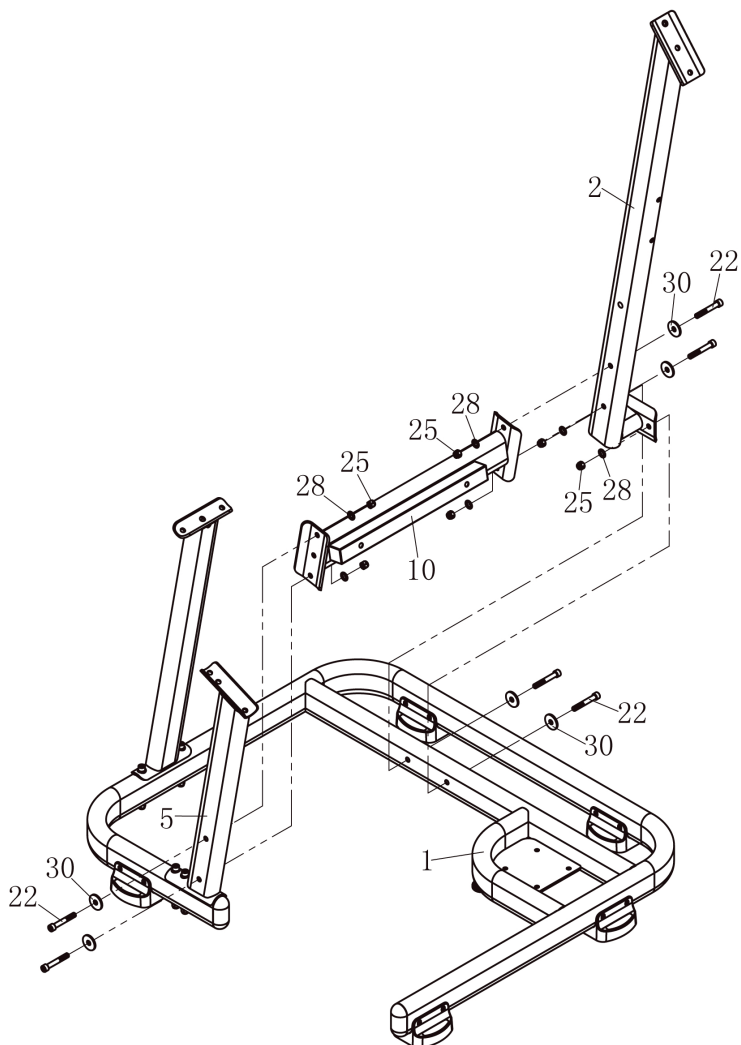


## ШАГ 2:

Сначала соедините правую опорную раму (#2) и опорную раму (#1) с помощью болтов М12 \* 80 (#22-2 шт.), шайб Ø12 (#30-2 шт.), шайб Ф12 (#28-2 шт.) и гаск М12 (#25-2 шт.).

Затем прикрепите раму упора для ног (#10) к левой опорной раме (#5) и правой опорной раме (#2) с помощью болтов М12 \* 80 (#22-4 шт.), шайб Ø12 (#30-4 шт.), шайб Ø12 (#28-4 шт.) и гайки М12 (#25-4 шт.).

(Не полностью затягивайте болты на этом шаге).



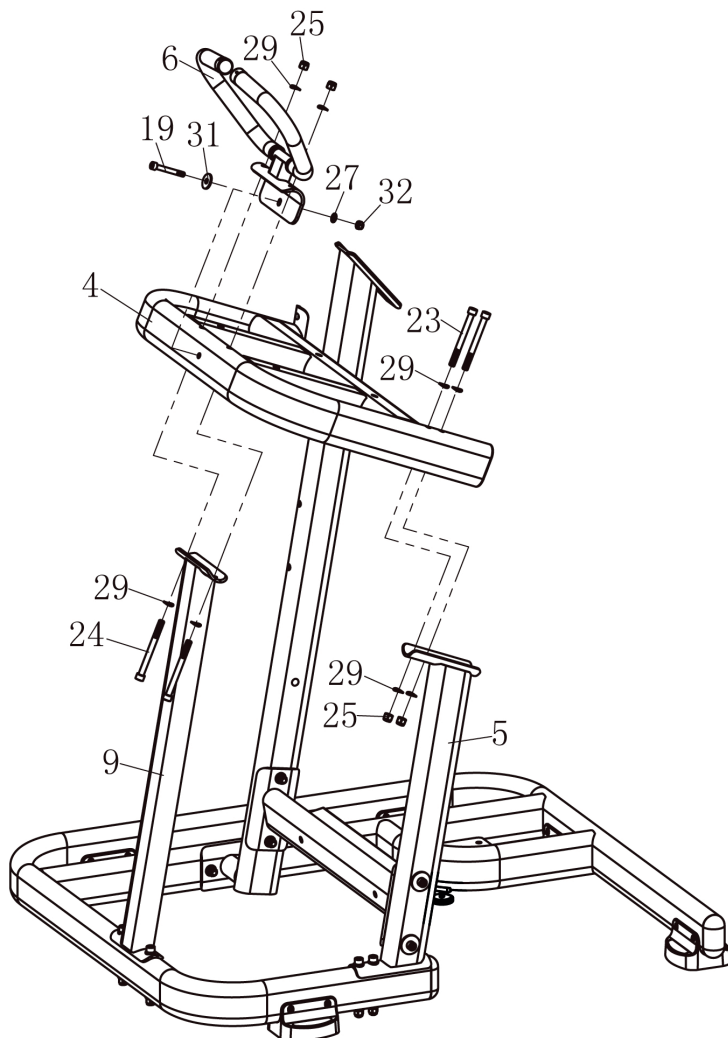
### ШАГ 3:

Соедините раму (#4) и левую опорную раму (#5) с помощью болтов M12 \* 125 (#23-2 шт.), скругленных шайб Ø12 (#29-4 шт.) и гаек M12 (#25-2 шт.).

Соедините переднюю опорную раму (#9), раму (#4) и руль (#6) с помощью болтов M12 \* 135 (#24-2 шт.), шайб Ø12 (#29-4 шт.) и гаек M12 (#25-2 шт.).

Соедините раму (#4) и руль (#6) с помощью болта M10 \* 75 (#19), шайб Ø10 (#31), шайб Ø10 (#21) и гаек M10 (#32).

(Не полностью затягивайте болты на этом шаге).



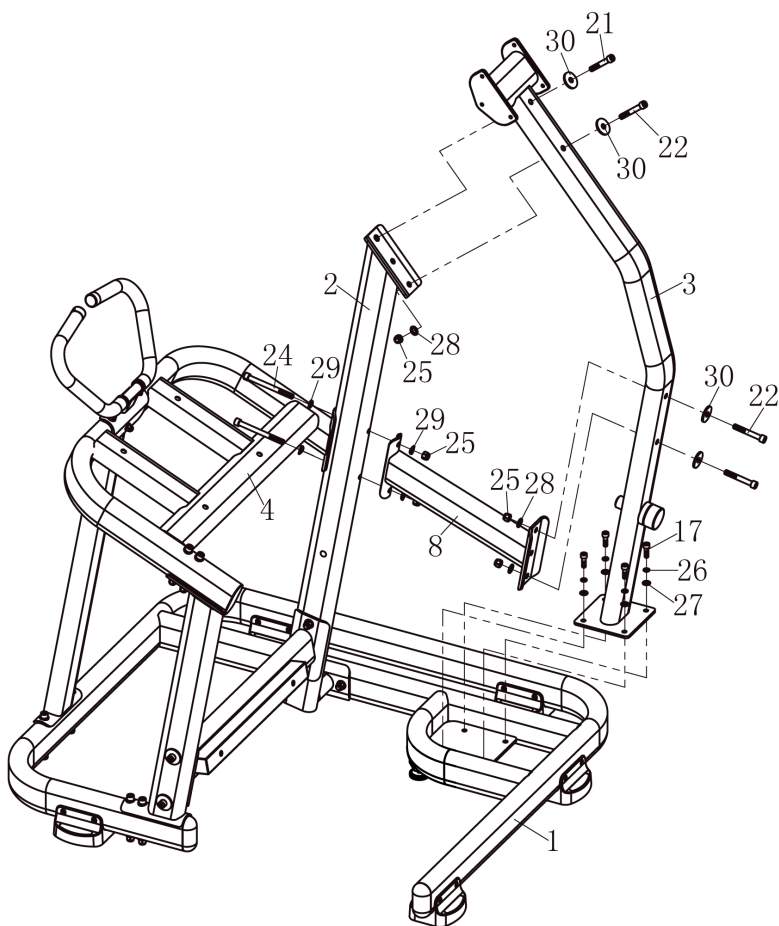
#### ШАГ 4:

Соедините заднюю опорную раму (#3) и опорную раму (#1) с помощью болтов M10 \* 30 (#17-4 шт.), пружинных шайб Ø10 (#26-4 шт.) и шайб Ø10 (#27-4 шт.).

Соедините раму (#4), правую опорную раму (#2) и соединительную раму (#8) с помощью болтов M12 \* 135 (#24-2 шт.), скругленных шайб Ø12 (#29-4 шт.) и гаек M12 (#25-2 шт.).

Соедините соединительную раму (#8) и заднюю опорную раму (#3) с помощью болтов M12 \* 80 (#22-2 шт.), шайб Ø12 (#30-2 шт.), шайб Ø12 (#28-2 шт.) и гаек M12 (#25-2 шт.).

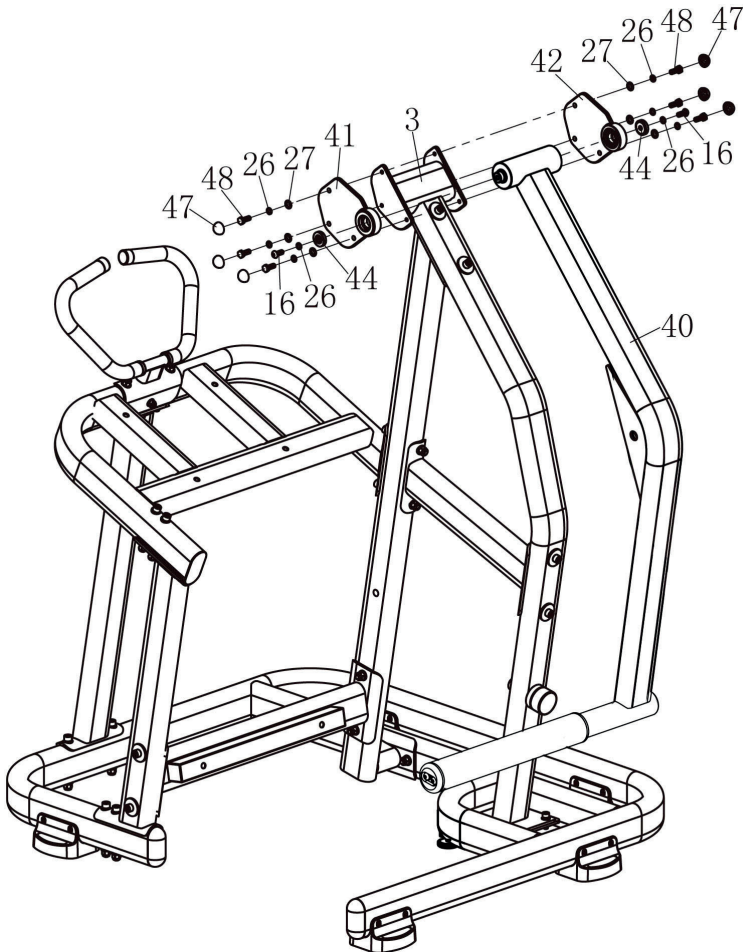
Прикрепите заднюю опорную раму (#3) к правой опорной раме (#2) с помощью болтов (#21, #22), шайб Ø12 (#30-2 шт.), шайб Ø12 (#28) и гаек M12 (#25).  
(Затяните все болты).



## ШАГ 5:

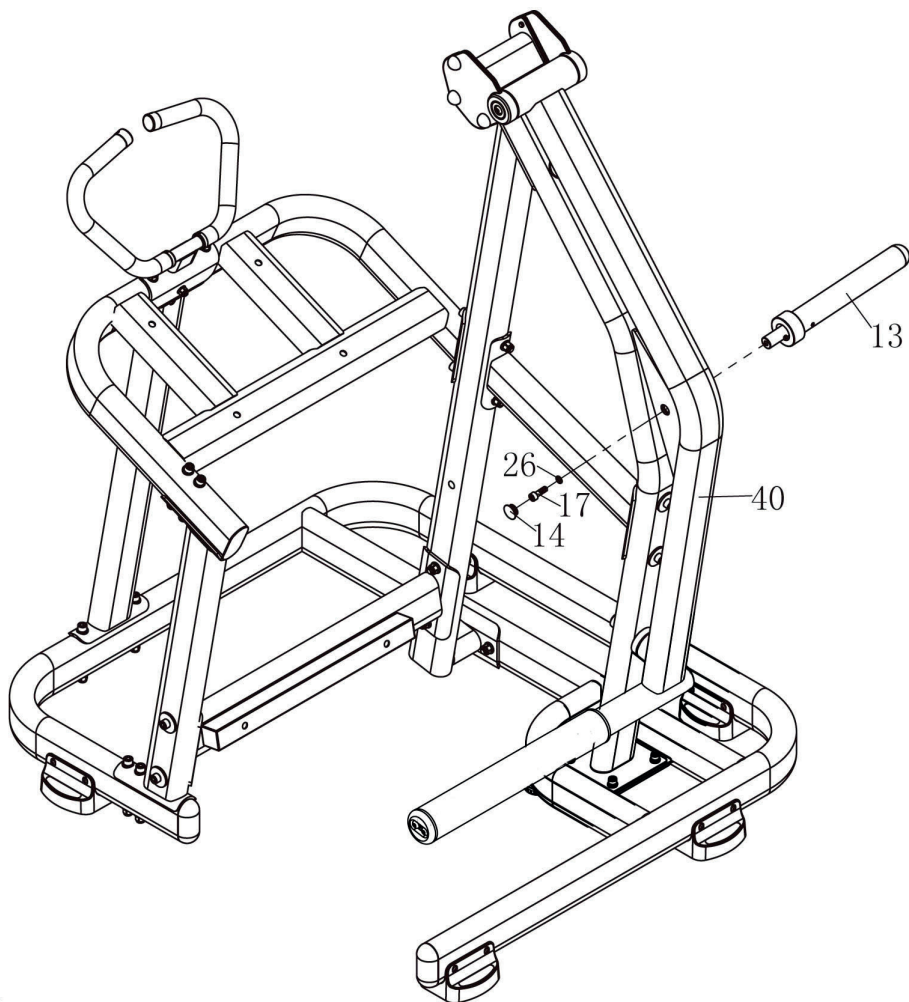
Сначала прикрепите крепление подшипника 1 (#41) на задней опорной раме (#3) с помощью болтов М10 \* 25 (#48-3 шт.), пружинных шайб Ø10 (#26-3 шт.) и шайб Ø10 (#27-3 шт.).

Затем поочередно вставьте поворотную раму (#40) и крепление подшипника 2 (#42). Приложите крепление подшипника 2 (#42) к задней опорной раме (#3) с помощью болтов М10 \* 25 (#48-3 шт.), пружинных шайб Ø10 (#26-3 шт.) и шайб Ø10 (#27-3 шт.), и зафиксируйте поворотную раму (#40) и крепления подшипников (#41, #42) с помощью болтов М10 \* 25 (#16-2 шт.), пружинных шайб Ø10 (#26-2 шт.) и прокладок подшипника (#44-2 шт.).



## ШАГ 6:

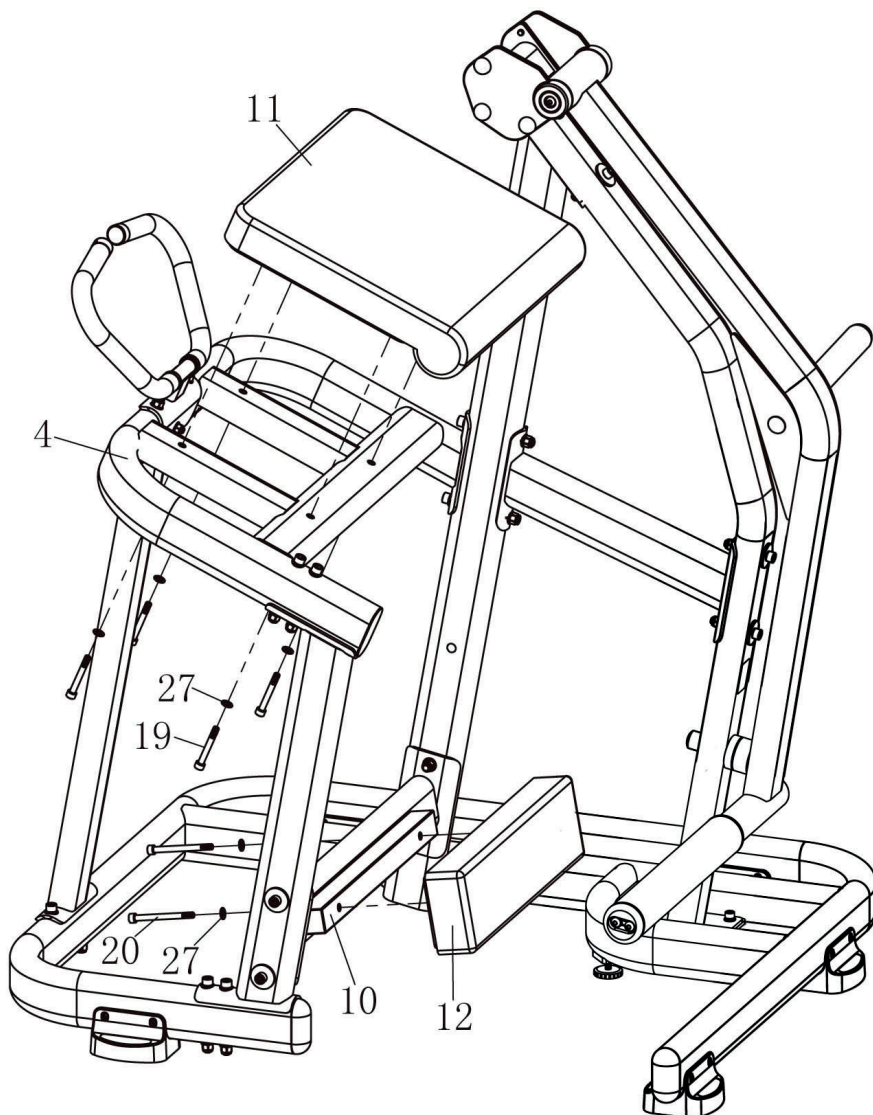
Вставьте накопитель для дисков (#13) в поворотную раму (#40) и закрепите ее с помощью болта М10 \* 30 (#17), пружинных шайб Ø10 (#26). И установите круглую заглушку (#14) на болт.



## ШАГ 7:

Прикрепите упор для ног (#12) к раме упора для ног (#10) с помощью болтов M10 \* 115 (#20-2 шт.) и шайб Ø10 (#27-2 шт.).

Прикрепите подушку (#11) к раме (#4) с помощью болтов M10 \* 75 (#19-4 шт.) и шайб Ø10 (#27-4 шт.).

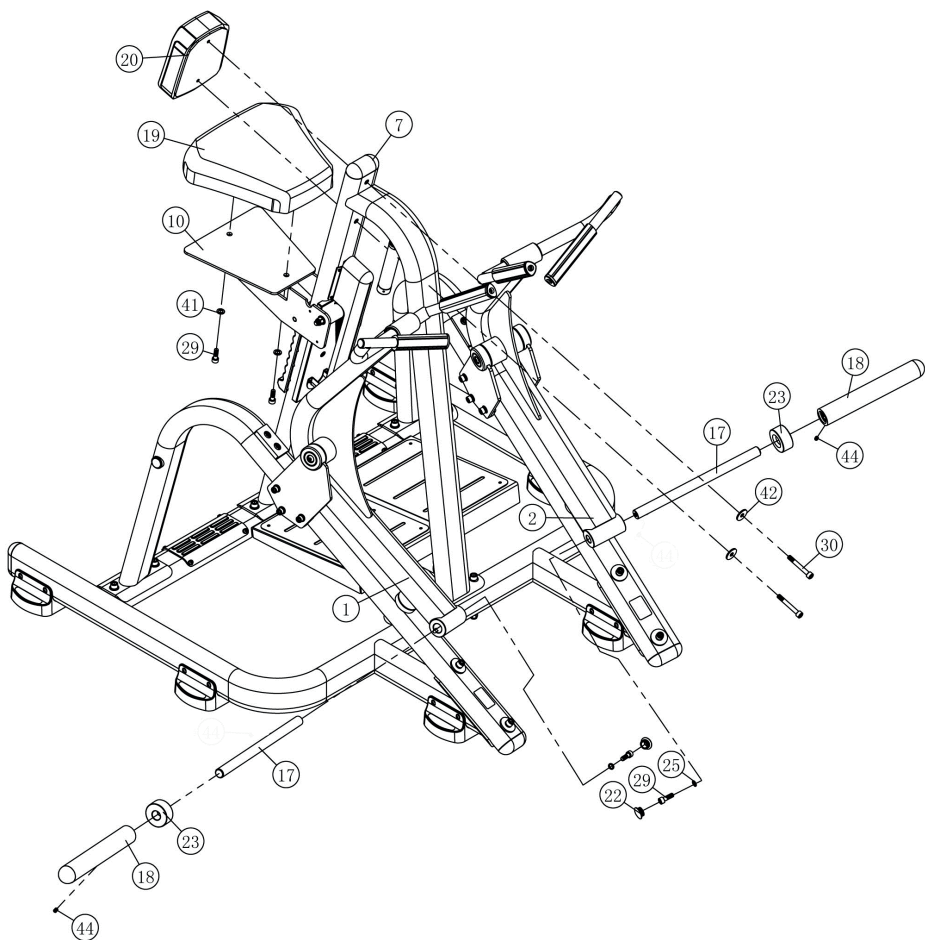


## ШАГ 8:

Установите подушку для груди (#20) на основной раме (#7) с помощью шайб Ø10 (#42-2 шт.) и болтов М10Х75 (#30-2 шт.).

Прикрепите сиденье (#19) к раме сиденья (#10) с помощью шайб Ø10 (#41-2 шт.) и болтов М10Х30 (#29-2 шт.).

Установите накопители для дисков (#17-2 шт.), резиновые отбойники (#23-2 шт.), кожухи накопителей для дисков (#18-2) в правый рычаг (#1) и левый рычаг (#2) с помощью винтов М8 \* 10 (44-2 шт.), пружинных шайб Ø10 (#25-2 шт.), болтов М10 \* 30 (#29-2 шт.). Установите круглые заглушки Ø25 (#22-2 шт.) на болты.

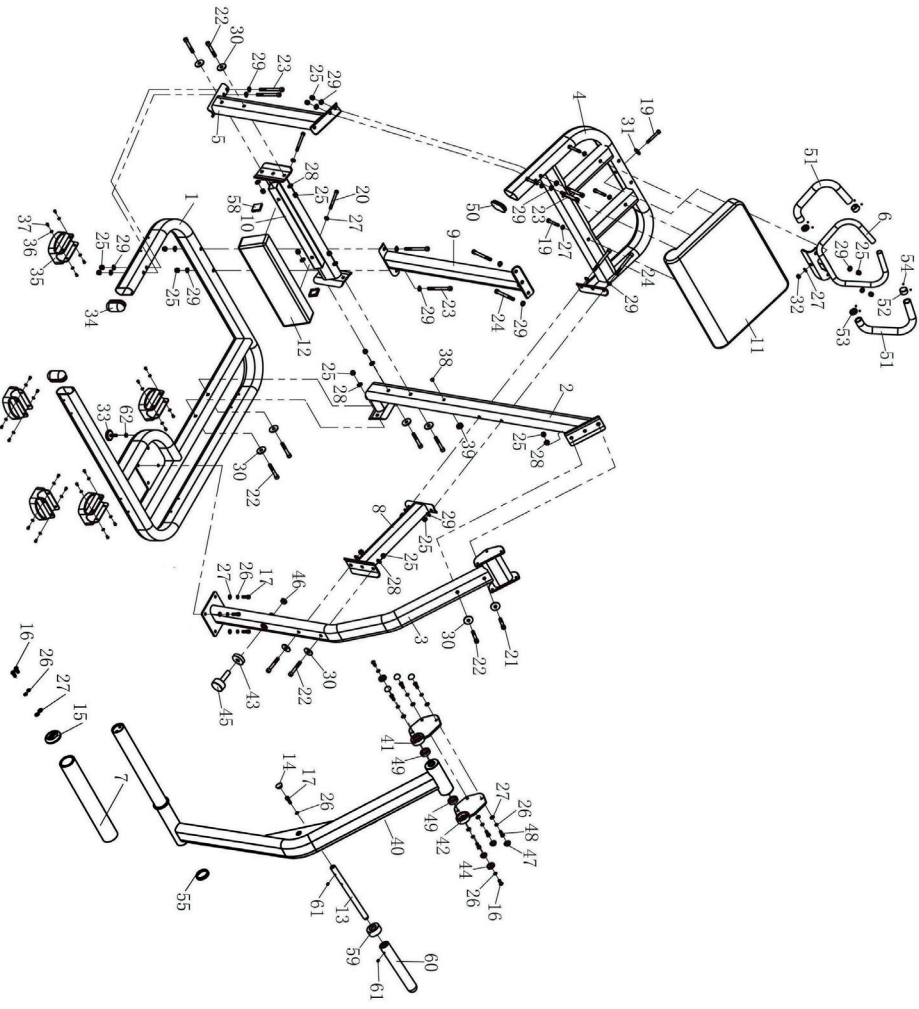


**Список комплектующих частей**

<b>№.</b>	<b>Наименование</b>	<b>Кол-во</b>
1	Опорная рама	1
2	Правая опорная рама	1
3	Задняя опорная рама	1
4	Рама	1
5	Левая опорная рама	1
6	Руль	1
7	Резиновая накладка	1
8	Соединительная рама	1
9	Передняя опорная рама	1
10	Рама упора для ног	1
11	Подушка	1
12	Упор для ног	1
13	Держатель для дисков	1
14	Круглая заглушка Ø25*82*Ø32	1
15	Заглушка	1
16	Болт М10*25	4
17	Болт М10*30	5
18	Болт М10*75	5
19	Болт М10*115	2
20	Болт М12*70	1
21	Болт М12*80	9
22	Болт М12*125	6
23	Болт М12*135	4
24	Гайка М12	19
25	Пружинная шайба Ø10	15
26	Шайба Ø10	19
27	Шайба Ø12	9
28	Скругленная шайба Ø12	20
29	Шайба Ø12	10
30	Шайба Ø10	1
31	Гайка М10	1
32	Регулируемая ножка	1
33	Заглушка РТ100*50*82.5	2
34	Ножка	5
35	Шайба Ø6	20
36	Болт М6*12	20
37	Регулируемая втулка	2

38	Заглушка	1
39	Круглая заглушка Ø30	1
40	Поворотная рама	1
41	Крепление подшипника 1	1
42	Крепление подшипника 2	1
43	Фиксатор	1
44	Прокладка подшипника	2
45	Отбойник	1
46	Круглая заглушка Ø28	1
47	Заглушка M10	6
48	Болт M10*25	6
49	Подшипник 6005-2Z	2
51	Заглушка	1
52	Поручень	2
53	Алюминиевая заглушка	2
54	Алюминиевое кольцо	2
55	Винт M5*5	8
56	Круглая заглушка Ø60	1
57	Квадратная заглушка 45*45	2
58	Резиновый отбойник	1
59	Кожух накопителя для дисков	1
60	Винт M8*10	2
61	Гайка M10	1
62	Винт M10*20	4

# Схема тренажера в разобранном виде



## Технические характеристики

Назначение	Профессиональное
Тип	Станок, нагружаемый дисками
Упражнения	Задняя поверхность бедра и ягодицы
Рама	Станина 50*100*3 мм, двухслойная покраска
Рукоятки	Сверхнадежные с вечным TPV покрытием (термопластичный вулканизат)
Нагрузка	весовые диски диаметром 51 мм
Сидение	Контурное эргономичное с наполнителем из PU поролона и обивкой из искусственной кожи
Размер в рабочем состоянии (Д*Ш*В)	134*121*167 см
Вес нетто	131 кг
Макс. весовая нагрузка	100 кг
Гарантия	3 года
Производитель	Fitathlon GmbH, Германия
Страна изготовления	КНР

Оборудование сертифицировано в соответствии с Техническим Регламентом Таможенного Союза.

\*Производитель оставляет за собой право вносить изменения в конструкцию тренажера, не ухудшающие значительно его основные технические характеристики.

Все актуальные изменения в конструкции либо технических спецификациях изделия отражены на официальном сайте поставщика оборудования ООО «ФИТАТЛОН»: [www.fitathlon.ru](http://www.fitathlon.ru)

Последнюю версию Руководства пользователя можно найти на сайте поставщика ООО «ФИТАТЛОН»: [www.fitathlon.ru](http://www.fitathlon.ru)



### Внимание

Тренажер предназначен для коммерческого использования.