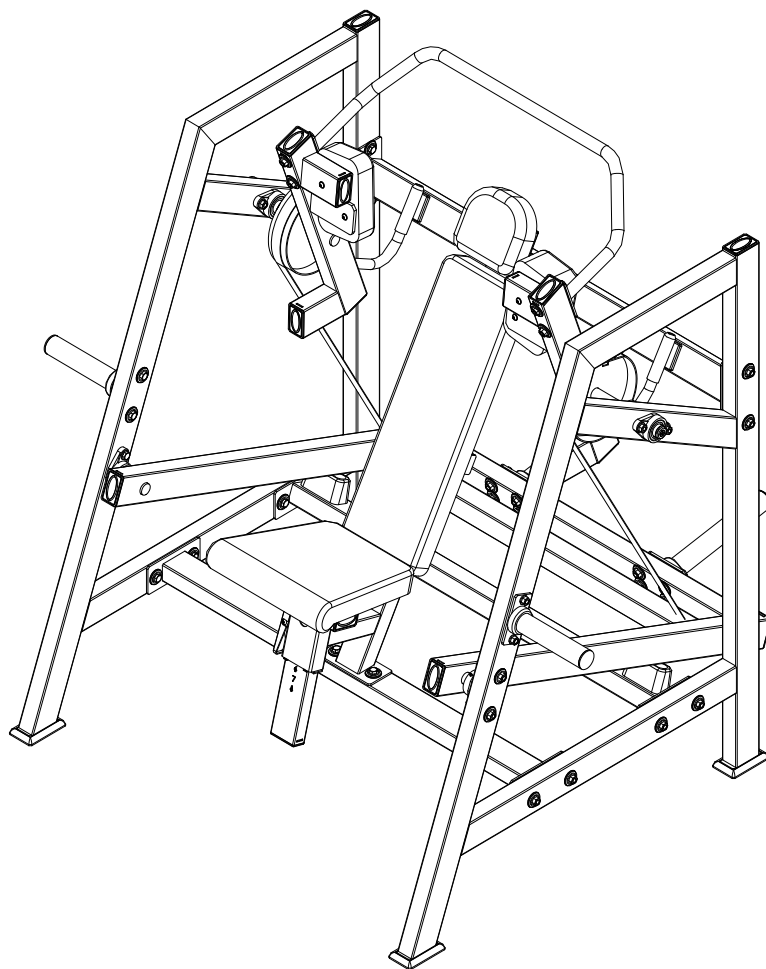


Пуловер на свободных весах Protrain PP168

РУКОВОДСТВО ПОЛЬЗОВАТЕЛЯ



**ДЛЯ ПОЛУЧЕНИЯ ГАРАНТИИ НА
ДАННОЕ ИЗДЕЛИЕ МЫ
РЕКОМЕНДУЕМ ОБРАТИТЬСЯ К
КВАЛИФИЦИРОВАННОМУ
СПЕЦИАЛИСТУ ПО СБОРКЕ.**



ВНИМАНИЕ!
ПЕРЕД ИСПОЛЬЗОВАНИЕМ ДАННОГО
ОБОРУДОВАНИЯ ПРОЧИТИТЕ ВСЕ МЕРЫ
ПРЕДОСТОРОЖНОСТИ И ИНСТРУКЦИИ,
ПРИВЕДЕННЫЕ В ДАННОМ РУКОВОДСТВЕ.
СОХРАНИТЕ ДАННОЕ РУКОВОДСТВО ДЛЯ
ДАЛЬНЕЙШЕГО ИСПОЛЬЗОВАНИЯ.

ВАЖНЫЕ ПРАВИЛА БЕЗОПАСНОСТИ

Покупатель продукции Protrain несет исключительную ответственность за прочтение руководства пользователя, предупреждающих надписей и инструктирование всех лиц по правильному использованию оборудования. Важно четкое понимание каждого пункта. Всем пользователям Protrain рекомендуется ознакомиться со следующей информацией перед использованием оборудования.



ПРЕДУПРЕЖДЕНИЕ О РИСКАХ ДЛЯ ЗДОРОВЬЯ

- Перед началом любых упражнений или программы тренировок следует проконсультироваться со своим лечащим врачом, чтобы узнать, не требуется ли Вам полное медицинское обследование. Это особенно важно, если Вы ведете малоподвижный образ жизни, беременны или страдаете каким-либо заболеванием.
- Если во время использования оборудования Вы почувствуете слабость, головокружение или боль, остановитесь и обратитесь к врачу.
- Чтобы избежать мышечной боли и напряжения, начинайте каждую тренировку с растяжки и разминки, а заканчивайте каждое занятие заминкой и растяжкой.



УСТАНОВКА

Protrain рекомендует, чтобы все оборудование:

- Крепилось и устанавливалось на твердой ровной поверхности, чтобы исключить раскачивание или опрокидывание во время тренировки.
- Имело достаточную вентиляцию для обеспечения надлежащей работы.
- Располагалось на достаточном расстоянии друг от друга для безопасного выполнения упражнений.
- Рекомендуется оставлять не менее 1 метра свободного пространства вокруг тренажера для удобного доступа к нему.



НАДЛЕЖАЩЕЕ ИСПОЛЬЗОВАНИЕ

Перед использованием данного оборудования, пожалуйста, прочтите следующую инструкцию по технике безопасности и соблюдайте ее, спасибо!

- Соберите оборудование в соответствии с инструкцией по сборке.
- Будьте осторожны и используйте подходящие гаечные ключи во время сборки. Обратитесь за помощью, если возникнут проблемы.
- Не используйте едкие моющие средства для чистки и протирания тренажера.
- При повреждении мелких деталей, немедленно прекратите использование оборудования и обратитесь в компанию, в которой Вы приобрели тренажер, или в агентство для замены. Правильно установите новые детали и убедитесь, что соединительные элементы и рабочие детали надежно закреплены, избегайте возникновения опасностей во время использования.
- Пожалуйста, носите одежду и обувь, которые подходят для занятий спортом, чтобы уберечь себя от несчастных случаев.
- Родители или другие ответственные взрослые должны обеспечить надлежащий контроль за детьми, если оборудование используется в присутствии детей.

ВАЖНЫЕ ПРАВИЛА БЕЗОПАСНОСТИ



ПРОВЕРКА

- Не используйте и не разрешайте никому использовать оборудование, которое повреждено, изношено или сломано.

Для все тренажеров Protrain используйте только запчасти, поставляемые Protrain.

- Перед каждым использованием оборудования проверяйте, затянуты ли все гайки и болты.
- Сохраняйте паспортные таблички и бирки, ни в коем случае не удаляйте этикетки. Они содержат важную информацию.
- Техническое обслуживание оборудования – профилактическое техническое обслуживание является ключом к бесперебойной работе оборудования. Убедитесь, что Вы следуете нашим советам по техническому обслуживанию оборудования, чтобы обеспечить его бесперебойную и правильную работу.
- Проверьте все аксессуары перед каждым использованием на наличие повреждений или износа.
- Если Ваше оборудование Protrain окажется поврежденным или изнашивается, не пытайтесь его дальше использовать или ремонтировать самостоятельно.



ПРЕДУПРЕЖДЕНИЯ ПО ЭКСПЛУАТАЦИИ

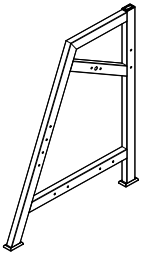
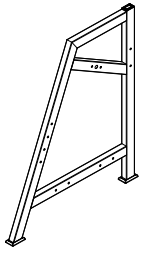
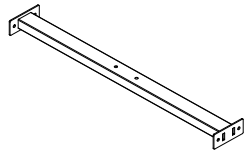
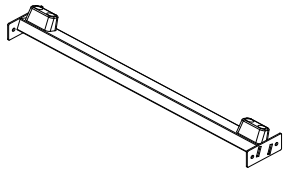
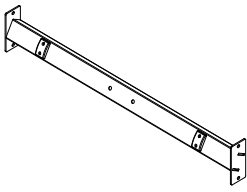
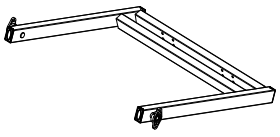
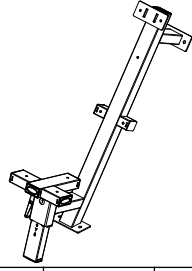

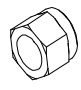
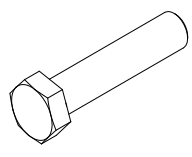
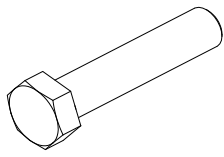
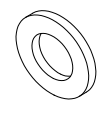
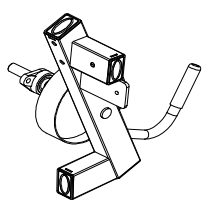
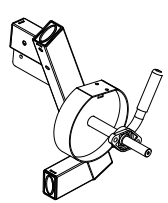
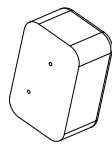
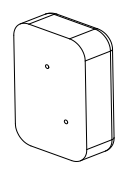
- Покупатель несет ответственность за инструктаж всех пользователей относительно надлежащей эксплуатации всего оборудования Protrain .
- Держите детей подальше от движущихся деталей. Родители должны обеспечить надлежащий контроль за детьми, если оборудование используется в присутствии детей.
- Не надевайте слишком свободную одежду или украшения при использовании оборудования. Также рекомендуется завязывать длинные волосы, чтобы избежать контакта с движущимися деталями.
- Следите за тем, чтобы все, кто не пользуется оборудованием, находились подальше от пользователя, аксессуаров тренажера и движущихся частей во время работы оборудования.



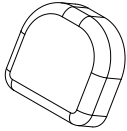
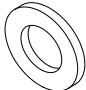
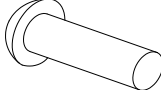
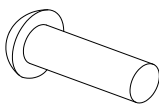
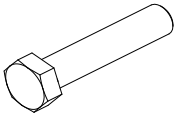
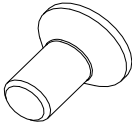
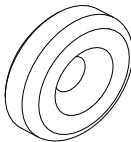
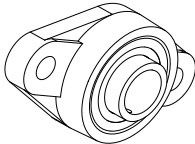
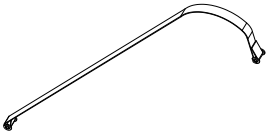
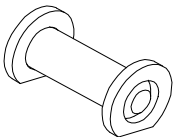
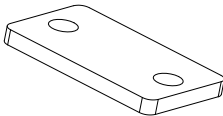

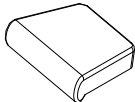
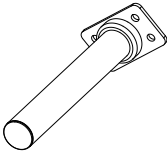
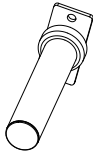
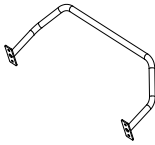
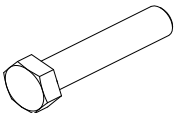
ОГРАНИЧЕНИЯ ПО ВЕСУ ПОЛЬЗОВАТЕЛЯ

СОХРАНИТЕ ДАННОЕ РУКОВОДСТВО ПО ЭКСПЛУАТАЦИИ ДЛЯ ДАЛЬНЕЙШЕГО ИСПОЛЬЗОВАНИЯ И СПРАВКИ.

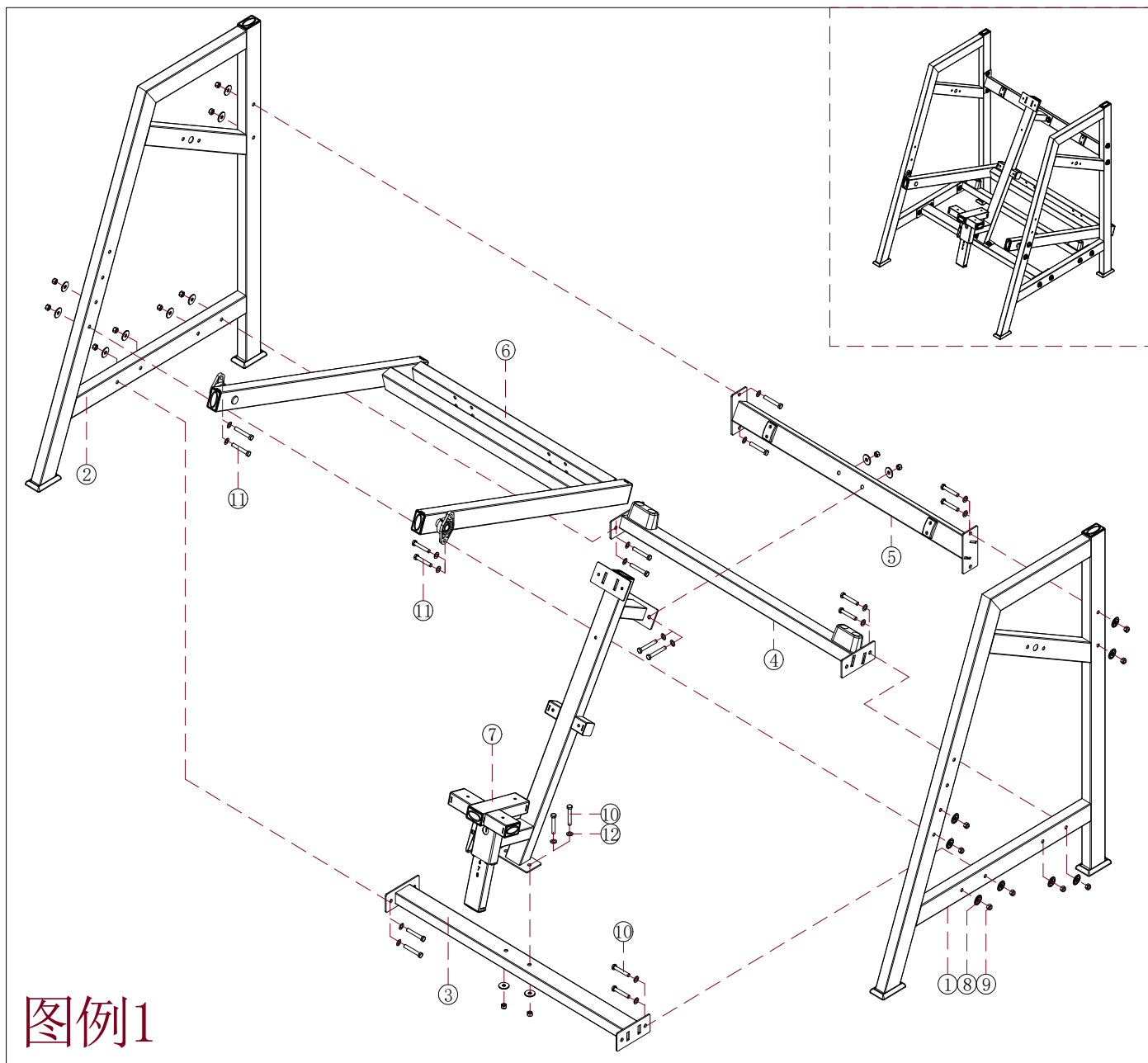
СПИСОК ДЕТАЛЕЙ

Левая рама			Правая рама			Нижняя соединительная балка			Ограничительная соединительная балка		
											
1		1 шт.	2		1 шт.	3		1 шт.	4		1 шт.
Ограничитель рукоятки			Соединительный компонент			Подседельная рама			Нейлоновая прокладка		
											
5		1 шт.	6		1 шт.	7		1 шт.	8		32 шт.
Стопорная гайка M12			Шестигранный болт M12*75			Шестигранный болт M12*85			Плоская прокладка Ф12		
											
9		40 шт.	10		28 шт.	11		4 шт.	12		48 шт.
Правый рычаг			Левый рычаг			Левый подлокотник			Правый подлокотник		
											
13		1 шт.	14		1 шт.	15		1 шт.	16		1 шт.

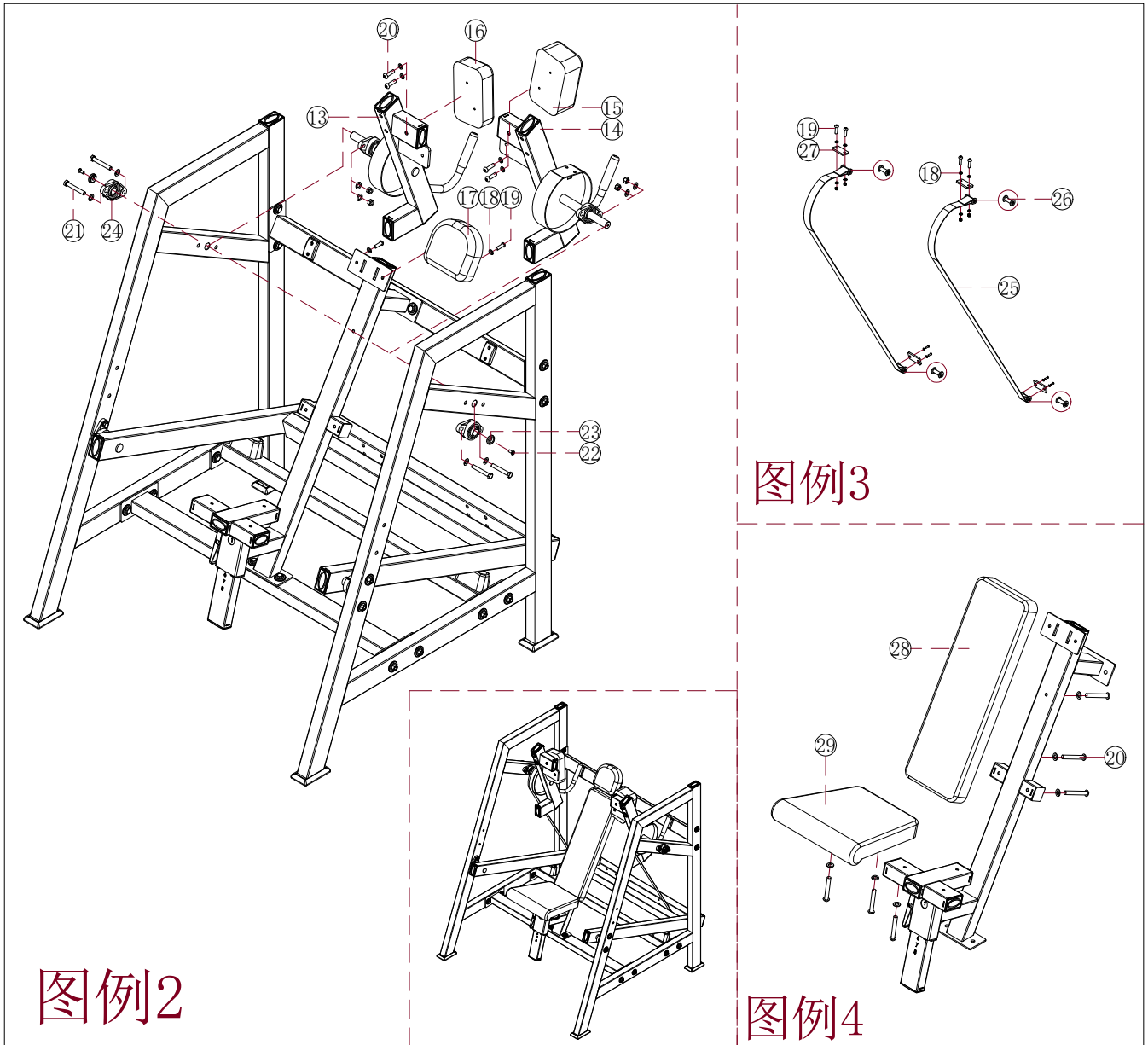
СПИСОК ДЕТАЛЕЙ

Подголовник			Плоская прокладка Ф8			Винт с полукруглой головкой и внутренним шестигранником М8*70			Винт с полукруглой головкой и внутренним шестигранником М8*25		
											
17		1 шт.	18		12 шт.	19		8 шт.	20		4 шт.
Шестигранный болт М12*95			Винт с плоской головкой и внутренним шестигранником М8*16			Алюминиевая торцевая крышка			Подшипник в корпусе		
											
21		4 шт.	22		2 шт.	23		2 шт.	24		2 шт.
Ремень			Фиксатор ремня			Ограничительная пластина ремня			Спинка		
											
25		2 шт.	26		4 шт.	27		4 шт.	28		1 шт.
Подушка			Штырь для дисков (рычаги)			Штырь для дисков (рама)			Рукоятка		
											
29		1 шт.	30		2 шт.	31		2 шт.	32		1 шт.
Шестигранный болт М12*105											
											
33		4 шт.									

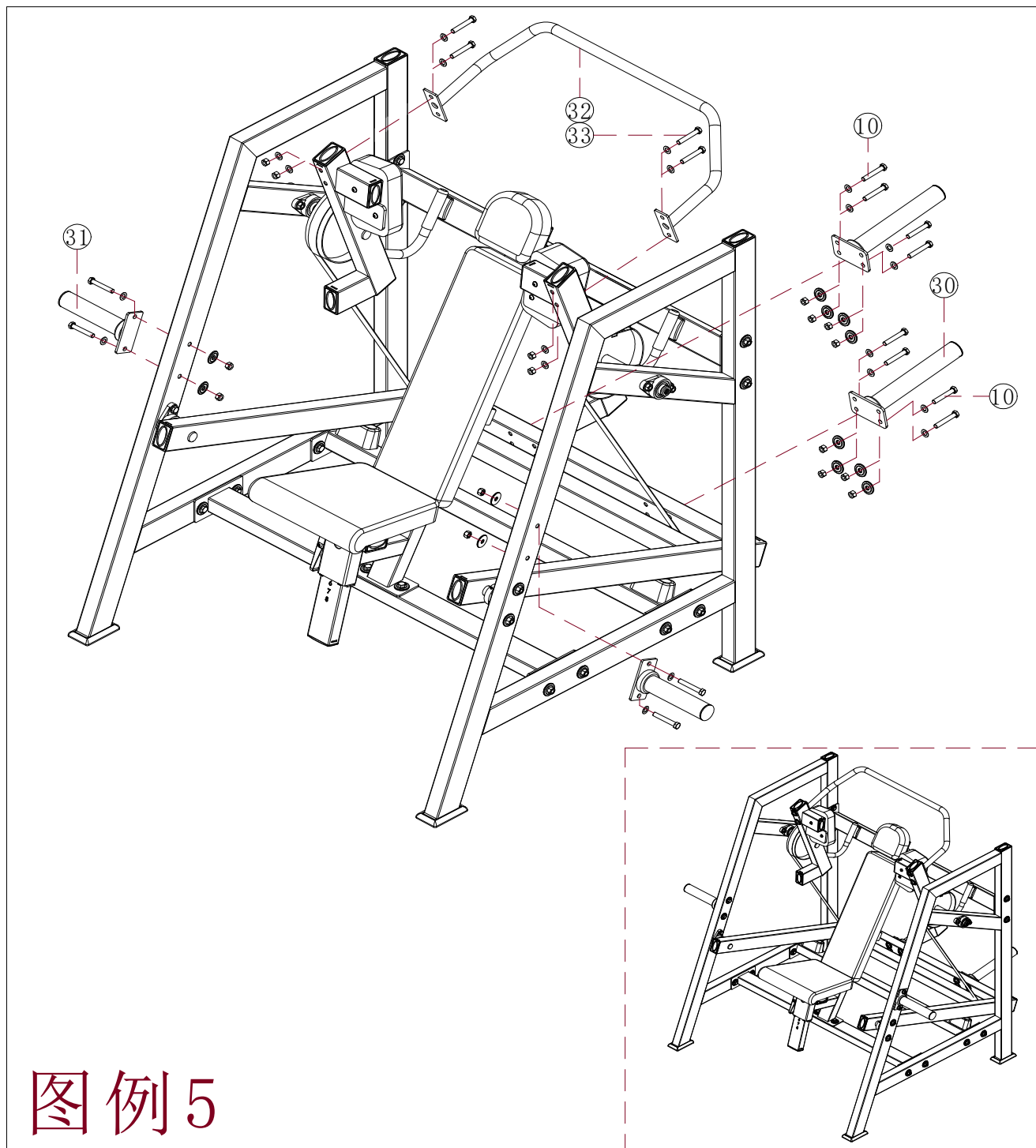
СБОРКА



СБОРКА



СБОРКА



图例 5

СОВЕТЫ И ТЕХНИКИ ВЫПОЛНЕНИЯ УПРАЖНЕНИЙ

АЭРОБНЫЕ УПРАЖНЕНИЯ

Аэробные упражнения - это любая длительная активность, которая доставляет кислород к Вашим мышцам через сердце и легкие. Аэробные упражнения улучшают работу легких и сердца – самых важных мышц Вашего тела. Во время аэробных упражнений задействованы Ваши крупные мышцы (например, руки, ноги или ягодицы). Ваше сердце бьется быстро, и Вы глубоко дышите. Аэробные упражнения должны быть частью всей Вашей программы тренировок.

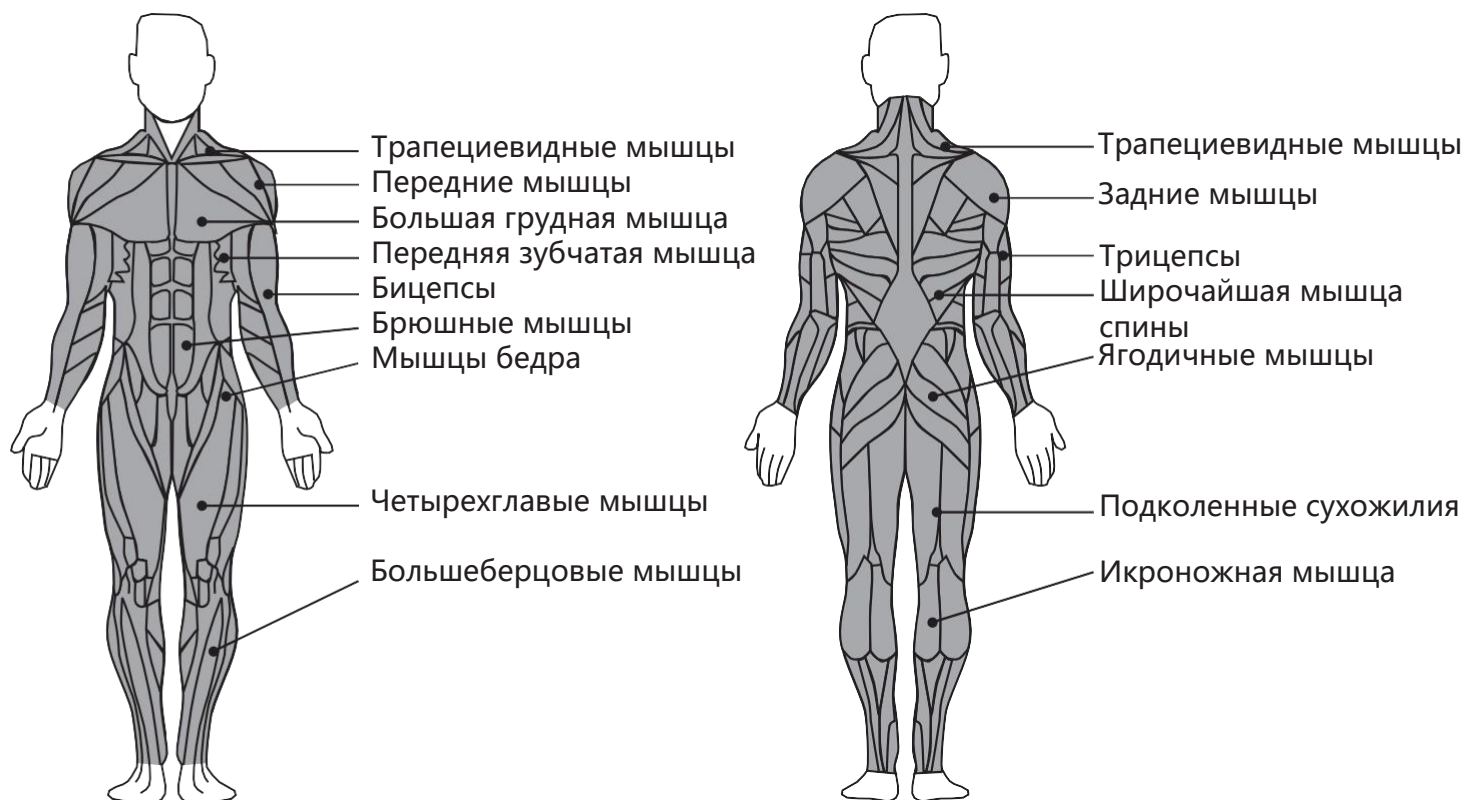
СИЛОВЫЕ ТРЕНИРОВКИ

Наряду с аэробными упражнениями, которые помогают избавиться от лишнего жира, который может накапливаться в нашем организме, силовые тренировки являются неотъемлемой частью программы тренировок. Силовые тренировки помогают привести мышцы в тонус, нарастить и укрепить их. Если Вы тренируетесь в зоне выше своего допустимого диапазона, возможно, Вам захочется сделать меньшее количество повторений. Перед тем, как начать любую программу тренировок, необходимо проконсультироваться с врачом.

МЫШЕЧНАЯ КАРТА

Комплекс упражнений, выполняемый на тренажере, будет развивать все Ваше тело.

Целевыми являются мышцы груди, плеч, спины, ног и рук. Эти упражнения также улучшат состояние системы кровообращения и обеспечат хорошую аэробную нагрузку. Развиваемые группы мышц показаны на приведенном ниже рисунке.



РЕКОМЕНДАЦИИ ПО ИНТЕНСИВНОСТИ УПРАЖНЕНИЙ

То, с чего Вы начнете свою программу упражнений, зависит от Вашего физического состояния. Если Вы были малоподвижны в течение нескольких лет или у Вас сильный избыточный вес, Вы должны начинать тренироваться медленно, постепенно увеличивая время на тренажерах на несколько минут каждую тренировку.

Поначалу Вы можете тренироваться в своей целевой зоне всего несколько минут, и Ваша аэробная подготовка улучшится в течение следующих 6-8 недель. Не расстраивайтесь, если это займет больше времени. Важно работать в своем собственном темпе. В итоге, Вы сможете тренироваться непрерывно в течение 30 минут. Чем лучше Ваша аэробная подготовка, тем усерднее Вам придется работать, чтобы оставаться в своей целевой зоне. Помните следующие правила:

- Попросите своего лечащего врача пересмотреть Вашу программу тренировок и диеты, чтобы он посоветовал Вам правильный режим тренировок.
- Начинайте свою программу тренировок медленно, ставя перед собой реалистичные цели и следуя рекомендациям врача.
- Чаще следите за своим пульсом.
- Установите для себя целевую частоту сердечных сокращений в зависимости от Вашего возраста и физического состояния.

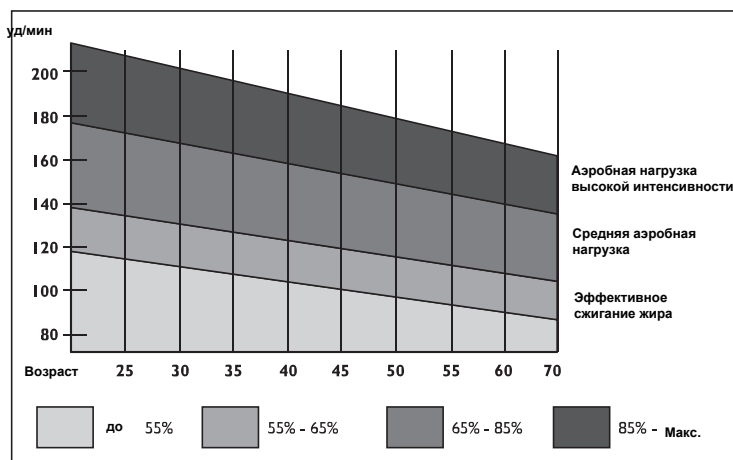
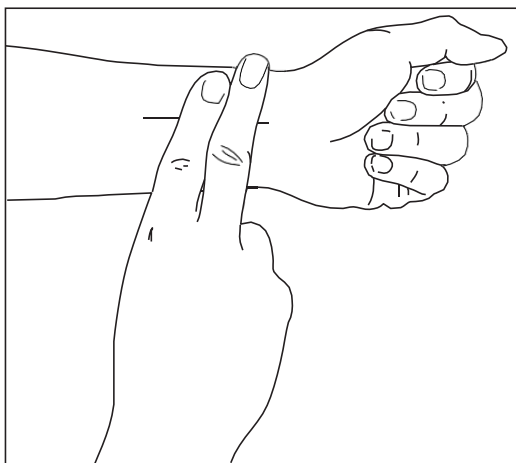
ИНТЕНСИВНОСТЬ УПРАЖНЕНИЙ

Чтобы получить максимальную пользу от физических упражнений, важно выполнять их с надлежащей интенсивностью. Правильный уровень интенсивности можно определить, ориентируясь на частоту сердечных сокращений. Для эффективной аэробной тренировки частота сердечных сокращений должна поддерживаться на уровне от 65% до 85% от максимальной частоты сердечных сокращений. Это и есть Ваша целевая зона. Вы можете найти свою целевую зону в таблице ниже.

В течение первых нескольких месяцев поддерживайте частоту сердечных сокращений ближе к значению нижней границы Вашей целевой зоны. Через несколько месяцев частоту сердечных сокращений можно постепенно увеличивать, пока она не приблизится к середине Вашей целевой зоны.

Чтобы измерить частоту сердечных сокращений, прекратите упражнение, но продолжайте двигать ногами или ходить по кругу и положите 2 пальца на запястье. Подсчитайте частоту сердечных сокращений за 6 секунд и умножьте полученные результаты на 10, чтобы определить свой пульс. Например, если количество ударов за 6 секунд равно 14, то частота сердечных сокращений составляет 140 ударов в минуту. (Используется отсчет в 6 секунд, потому что Ваш пульс начнет быстро снижаться, когда Вы прекратите упражнение).

Регулируйте интенсивность упражнения до тех пор, пока частота сердечных сокращений не достигнет нужного уровня.



РАЗМИНКА И ЗАМИНКА

Каждая тренировка должна включать в себя следующие 3 части:

1. **РАЗМИНКА:** 5-10 минут растяжки и легких упражнений. Правильная разминка повышает температуру Вашего тела, частоту сердечных сокращений и кровообращение, подготавливая его к тренировке.
2. **НЕПОСРЕДСТВЕННО ТРЕНИРОВКА:** от 20 до 30 минут, выполняется с поддержанием ЧСС в Вашей целевой тренировочной зоне. (Примечание: в течение первых нескольких недель поддерживайте частоту сердечных сокращений в целевой зоне не дольше 20 минут).
3. **ЗАМИНКА:** 5-10 минут растяжки. Это повысит гибкость Ваших мышц и поможет предотвратить проблемы после тренировки.

ЧАСТОТА ВЫПОЛНЕНИЯ УПРАЖНЕНИЙ

Чтобы сохранить или улучшить свое состояние, планируйте 3 тренировки в неделю, оставляя минимум 1 день отдыха между тренировками. После нескольких месяцев регулярных упражнений Вы сможете выполнять до 5 тренировок в неделю при желании. Помните, ключ к успеху - сделать физические упражнения регулярной и приятной частью Вашей повседневной жизни.

ПРЕДЛАГАЕМЫЕ РАСТЯЖКИ

Правильное выполнение нескольких основных растяжек показано справа. Растягиваясь, двигайтесь медленно, удерживайте позу и не делайте резких движений.

1. НАКЛОНЫ ВПЕРЕД

Встаньте слегка согнув колени, медленно наклонитесь вперед, сгибая корпус от бедра. Старайтесь коснуться руками пальцев ног, расслабьте плечи и спину. Задержитесь в таком положении, посчитайте до 15 и расслабьтесь. Повторите упражнение 3 раза.

Растягиваются: подколенные сухожилия, задняя поверхность коленей и спина.

2. УПРАЖНЕНИЕ ДЛЯ МЫШЦ ЗАДНЕЙ ПОВЕРХНОСТИ БЕДРА

Сядьте вытянув одну ногу. Притяните другую ногу к себе, и положите стопу на внутреннюю поверхность бедра вытянутой ноги. Старайтесь коснуться руками пальцев ноги. Задержитесь в таком положении, посчитайте до 15 и расслабьтесь. Повторите упражнение 3 раза для каждой ноги.

Растягиваются: подколенные сухожилия, поясница и пах.

3. УПРАЖНЕНИЕ ДЛЯ МЫШЦ ГОЛЕНИ И АХИЛЛОВОГО СУХОЖИЛИЯ

Поставьте одну ногу перед другой, вытяните руки и приложите их к стене. Отведенная нога должна быть прямой, а ступня полностью прилегать к полу. Согните переднюю ногу, наклонитесь вперед и подтяните бедра к стене. Задержитесь в таком положении, посчитайте до 15 и расслабьтесь. Повторите упражнение 3 раза для каждой ноги. Чтобы растянуть ахиллово сухожилие, также согните отведенную ногу.

Растягиваются: икры, ахилловы сухожилия и лодыжки.

4. УПРАЖНЕНИЕ ДЛЯ ЧЕТЫРЕХГЛAVОЙ МЫШЦЫ

Одной рукой обопритесь о стену, согните ногу и потяните назад другой рукой. Притяните пятку как можно ближе к ягодицам.

Задержитесь в таком положении, посчитайте до 15 и расслабьтесь. Повторите упражнение 3 раза для каждой ноги. Растяжка: четырехглавые мышцы и мышцы бедра.

5. УПРАЖНЕНИЕ ДЛЯ МЫШЦ ВНУТРЕННЕЙ ПОВЕРХНОСТИ БЕДРА

Сядьте притянув ступни друг к другу, разведите колени в стороны. Потяните ступни в сторону паховой области, насколько это возможно. Задержитесь в таком положении, посчитайте до 15 и расслабьтесь. Повторите упражнение 3 раза.

Растяжка: четырехглавые мышцы и мышцы бедра.

